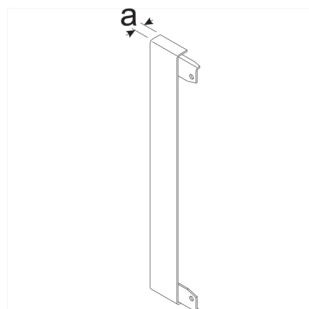




BR130WK9016



Abschlussstück für Wand-Blende zu BR/A/H/S/N Breite 130mm Stahlbl. verkehrsweiß

Rückseitiges Abschlussstück für Wandanschlussblende bei Konsolenmontage.

Technische Merkmale

Architektur

Montageart auf Abstand

Funktion

Schnittkaschierend ja

Werkstoff

Farbe verkehrsweiß

RAL Farbe RAL 9016 - Verkehrsweiß

Werkstoff Stahlblech

Werkstoffgruppe Metall

Oberfläche pulverbeschichtet

Abmessungen

Kanalbreite 130 mm

Maß a 7 mm

Normen

Europäische Direktive RoHS freiwillige übereinstimmung

Sicherheit

Halogenfrei ja

Form

Form symmetrisch