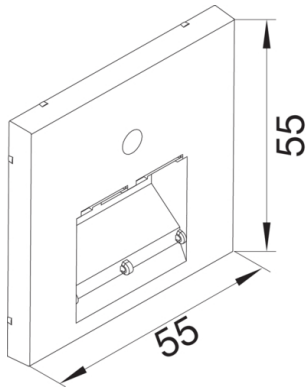




GZUAE2A9010



**Zentralscheibe UAE 2-fach, für Rahmenblende 55, hfr, reinweiß**

Zentralscheibe für UAE Steckdose 2-fach, Montagerahmen Keystone 2-fach, Montagerahmen Typ A (BTR E-DAT Modulformat) 2-fach, Anschluss Modul 2 x RJ45, Datenanschluss Patch-Modul. Ohne Beschriftungsfeld. Zur Verwendung mit Rahmenblenden für Brüstungskanäle mit Zentralscheibenmaß 55 x 55 mm und optional integriertem Beschriftungsfeld.

Technische Merkmale

**Architektur**

Typ	UAE/IAE
Montageart	Gerastet und Schraubbar

**Ausführung**

Ausführung	2 fach
Antibakterielle Behandlung	nein

**Kompatibilität**

Produktkompatibilität	GMKS29010, GMRJ452, G3140, G3120
-----------------------	----------------------------------

**Konnektivität**

Auslassrichtung (Datenanschlussdose Kupfer)	abgewinkelt
---	-------------

**Kapazität**

Anzahl der Modulplätze	2
------------------------	---

**Werkstoff**

Farbe	reinweiß
Farbe	weiß
RAL Farbe	RAL 9010 - Reinweiß
Werkstoff	ABS
Werkstoffgruppe	Kunststoff
Oberfläche	matt
Oberfläche	unbehandelt
Transparent	nein

**Abmessungen**

Einbautiefe UP-Dosen	40 mm
Tiefe installiertes Produkt	13 mm
Höhe installiertes Produkt	55 mm
Breite installiertes Produkt	55 mm

**Montage**

Befestigungsart	Mit Schraube
-----------------	--------------

**Zubehör**

Mit Buchsen/Kupplungen	nein
Beschriftbar, mit Beschriftungsfeld	nein

**Ausstattung**

Anzahl der Ausgänge	2
Schirmung	Gehäuse ungeschirmt
Geschirmt	nein
Mit Staubschutz	nein
Mit Beleuchtung	nein
- ohne Tragring	

**Normen**

Europäische Direktive RoHS	freiwillige übereinstimmung
----------------------------	-----------------------------

**Sicherheit**

Schutzart	IP00
Halogenfrei	ja
Schlagfestigkeit	IK07

**Kennzeichnung**

Zusammensetzung	Zentralplatte
-----------------	---------------