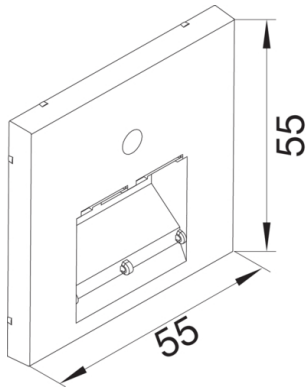




GZUAE2A9016



Zentralscheibe UAE 2-fach für Rahmenblende 55 halogenfrei verkehrsweiß

Zentralscheibe für UAE Steckdose 2-fach, Montagerahmen Keystone 2-fach, Montagerahmen Typ A (BTR E-DAT Modulformat) 2-fach, Anschluss Modul 2 x RJ45, Datenanschluss Patch-Modul. Ohne Beschriftungsfeld. Zur Verwendung mit Rahmenblenden für Brüstungskanäle mit Zentralscheibenmaß 55 x 55 mm und optional integriertem Beschriftungsfeld.

Technische Merkmale

Architektur

| | |
|------------|-------------------------|
| Typ | UAE/IAE |
| Montageart | Gerastet und Schraubbar |

Ausführung

| | |
|----------------------------|--------|
| Ausführung | 2 fach |
| Antibakterielle Behandlung | nein |

Kompatibilität

| | |
|-----------------------|----------------------------------|
| Produktkompatibilität | GMKS29010, GMRJ452, G3140, G3120 |
|-----------------------|----------------------------------|

Konnektivität

| | |
|---|-------------|
| Auslassrichtung (Datenanschlussdose Kupfer) | abgewinkelt |
|---|-------------|

Kapazität

| | |
|------------------------|---|
| Anzahl der Modulplätze | 2 |
|------------------------|---|

Werkstoff

| | |
|-----------------|-------------------------|
| Farbe | verkehrsweiß |
| Farbe | weiß |
| RAL Farbe | RAL 9016 - Verkehrsweiß |
| Werkstoff | ABS |
| Werkstoffgruppe | Kunststoff |
| Oberfläche | matt |
| Oberfläche | unbehandelt |
| Transparent | nein |

Abmessungen

| | |
|------------------------------|-------|
| Einbautiefe UP-Dosen | 40 mm |
| Tiefe installiertes Produkt | 13 mm |
| Höhe installiertes Produkt | 55 mm |
| Breite installiertes Produkt | 55 mm |

Montage

| | |
|-----------------|--------------|
| Befestigungsart | Mit Schraube |
|-----------------|--------------|

Zubehör

| | |
|-------------------------------------|------|
| Mit Buchsen/Kupplungen | nein |
| Beschriftbar, mit Beschriftungsfeld | nein |

Ausstattung

| | |
|---------------------|---------------------|
| Anzahl der Ausgänge | 2 |
| Schirmung | Gehäuse ungeschirmt |
| Geschirmt | nein |
| Mit Staubschutz | nein |
| Mit Beleuchtung | nein |
| - ohne Tragrings | |

Normen

| | |
|----------------------------|-----------------------------|
| Europäische Direktive RoHS | freiwillige Übereinstimmung |
|----------------------------|-----------------------------|

Sicherheit

| | |
|------------------|------|
| Schutzart | IP00 |
| Halogenfrei | ja |
| Schlagfestigkeit | IK07 |

Kennzeichnung

| | |
|-----------------|---------------|
| Zusammensetzung | Zentralplatte |
|-----------------|---------------|