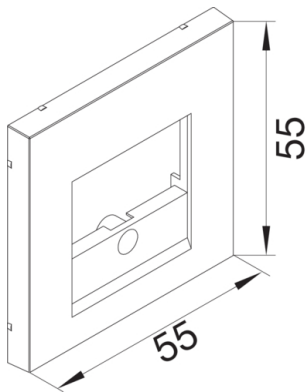




GZTAE3A7035



Zentralscheibe TAE 3-fach, für Rahmenblende 55, hfr, lichtgrau

Zentralscheibe mit Ausschnitt für 3-fach TAE Steckdosen, UAE/TAE-Steckdosen, Überspannungsschutzmodul, USB Ladesteckdose, Multimedia Anschluss Module, Lautsprecher-Anschlussdose, USB Datenschnittstelle UP KNX. Ohne Beschriftungsfeld. Zur Verwendung mit Rahmenblenden für Brüstungskanäle mit Zentralscheibenmaß 55 x 55 mm und optional mit integriertem Beschriftungsfeld.

Technische Merkmale

Architektur

| | |
|------------|-------------------------|
| Typ | TAE |
| Montageart | Gerastet und Schraubbar |

Ausführung

| | |
|------------|--------|
| Ausführung | 3 fach |
|------------|--------|

Kompatibilität

| | |
|-----------------------|--------------------------------|
| Produktkompatibilität | 450005, 454405, 458805, 260005 |
|-----------------------|--------------------------------|

Werkstoff

| | |
|-----------------|----------------------|
| Farbe | lichtgrau |
| Farbe | lichtgrau |
| RAL Farbe | RAL 7035 - Lichtgrau |
| Werkstoff | ABS |
| Werkstoffgruppe | Kunststoff |
| Oberfläche | matt |
| Oberfläche | unbehandelt |
| Transparent | nein |

Abmessungen

| | |
|------------------------------|-------|
| Tiefe installiertes Produkt | 13 mm |
| Höhe installiertes Produkt | 55 mm |
| Breite installiertes Produkt | 55 mm |

Montage

| | |
|-----------------|--------------|
| Befestigungsart | Mit Schraube |
|-----------------|--------------|

Zubehör

| | |
|-------------------------------------|------|
| Beschriftbar, mit Beschriftungsfeld | nein |
|-------------------------------------|------|

Ausstattung

| | |
|-----------------|------|
| Mit Staubschutz | nein |
| - mit Tragring | |

Normen

| | |
|----------------------------|-----------------------------|
| Europäische Direktive RoHS | freiwillige übereinstimmung |
|----------------------------|-----------------------------|

Sicherheit

| | |
|-------------|------|
| Schutzart | IP00 |
| Halogenfrei | ja |

Kennzeichnung

| | |
|-----------------|---------------|
| Zusammensetzung | Zentralplatte |
|-----------------|---------------|
