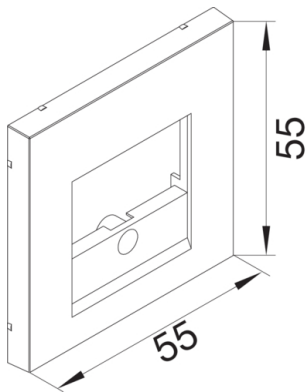




GZTAE3ALAN



**Zentralscheibe TAE 3-fach, für Rahmenblende 55, hfr, lack alu**

Zentralscheibe mit Ausschnitt für 3-fach TAE Steckdosen, UAE/TAE-Steckdosen, Überspannungsschutzmodul, USB Ladesteckdose, Multimedia Anschluss Module, Lautsprecher-Anschlussdose, USB Datenschnittstelle UP KNX. Ohne Beschriftungsfeld. Zur Verwendung mit Rahmenblenden für Brüstungskanäle mit Zentralscheibenmaß 55 x 55 mm und optional mit integriertem Beschriftungsfeld.

Technische Merkmale

**Architektur**

Typ	TAE
Montageart	Gerastet und Schraubbar

**Ausführung**

Ausführung	3 fach
------------	--------

**Kompatibilität**

Produktkompatibilität	450005, 454405, 458805, 260005
-----------------------	--------------------------------

**Werkstoff**

Farbe	aluminium
Farbe	Aluminium-Optik
RAL Farbe	RAL 9006 - Weißaluminium
Werkstoff	ABS
Werkstoffgruppe	Kunststoff
Oberfläche	matt
Oberfläche	unbehandelt
Transparent	nein

**Abmessungen**

Tiefe installiertes Produkt	13 mm
Höhe installiertes Produkt	55 mm
Breite installiertes Produkt	55 mm

**Montage**

Befestigungsart	Mit Schraube
-----------------	--------------

**Zubehör**

Beschriftbar, mit Beschriftungsfeld	nein
-------------------------------------	------

**Ausstattung**

Mit Staubschutz	nein
- mit Tragring	

**Normen**

Europäische Direktive RoHs	freiwillige übereinstimmung
----------------------------	-----------------------------

**Sicherheit**

---

Schutzart	IP00
Halogenfrei	ja

---

**Kennzeichnung**

---

Zusammensetzung	Zentralplatte
-----------------	---------------

---