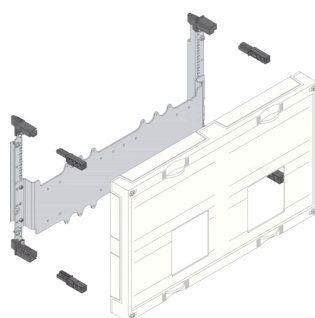


UK22LH1



Baustein, universN, 300x500mm, für 2 Leistungsschalter H3+ P250

univers N Leistungs-Lasttrennschalter Baustein zum Aufbau einer Niederspannungsverteilung als Schaltgerätekombination bis 1600A, Bemessungsspannung 3AC 690 V /50Hz. Serienmäßig plombierbare Berührungsschutzabdeckungen, verstärkt mittels Gasinnendruckverfahren mit je vier Schnellverschlussbolzen. VDE Zeichengenehmigung nach DIN EN 61 439 -1 u. - 2 u. -3 (VDE 0660 Teil 600 -1 u. -2 u. -3), Maßnorm: DIN 43 870.

Technische Merkmale

Funktion

Geeignet für Leistungsschalter	ja
Geeignet für Umschalter	nein
Geeignet für Lasttrennschalter	ja

Spannung

Geeignet für Nullspannungsschalter	nein
------------------------------------	------

Strom

Nennstrom	250 A
-----------	-------

Werkstoff

RAL Farbe	RAL 9010 - Reinweiß
-----------	---------------------

Abmessungen

Tiefe installiertes Produkt	110 mm
Höhe installiertes Produkt	300 mm
Breite installiertes Produkt	500 mm

Lieferumfang

Mit Abdeckung	ja
---------------	----

Ausstattung

Anzahl der Einheiten	2
Anzahl Felder	2
Mit Nullspannungsschalter bestückt	nein
Mit Leistungsschalter bestückt	nein
Mit Umschalter bestückt	nein
Mit Lasttrennschalter bestückt	nein
Anzahl der Schalter	2
Mit Verteilerklemmen	nein
Kunststoff-Abdeckplatte	ja

Normen

Europäische Direktive WEEE	nicht betroffen
----------------------------	-----------------

Sicherheit

Schutzart	IP30
-----------	------