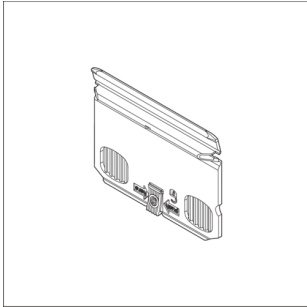




BR85X9



Kupplungs Paar zu Brüstungskanälen BR 85x130/170 halogenfrei

Kupplung als mechanische Verbindung zur einfachen und passgenauen Kanalmontage.

Technische Merkmale

Ausführung

Antibakterielle Behandlung	nein
Symmetrisch	nein

Konnektivität

Kanalverbindung	keine Kupplung
-----------------	----------------

Deckel, Tür

Oberteilbreite 1	80 mm
Anzahl der einsetzbaren Oberteile	1

Werkstoff

Werkstoff	Polystyrol (PS)
Werkstoffgruppe	Kunststoff

Abmessungen

Kanalhöhe	68 mm
-----------	-------

Montage

Bodenlochungen	Ohne Bodenlochung
Befestigungsart	Klickbefestigung

Ausstattung

Mit Potenzialausgleich	nein
------------------------	------

Bedienung

Verbindungstyp	Kupplung
----------------	----------

Normen

Zulassungen	EN50085-2-1
Europäische Direktive RoHS	freiwillige Übereinstimmung

Sicherheit

Schutzart	IP40
Schlagfestigkeit	IK07

Verwendung Bedingungen

Betriebstemperatur	-5...60 °C
--------------------	------------

Form

Form	symmetrisch
------	-------------