

(DE) Taster für Jalousieeinsatz

(IT) Pulsante per veneziane

(DE)

Sicherheitshinweise

Einbau und Montage elektrischer Geräte dürfen nur durch eine Elektrofachkraft gemäß den einschlägigen Installationsnormen, Richtlinien, Vorschriften, Bestimmungen und Unfallverhütungsvorschriften des Landes erfolgen.

Bei Nichtbeachten der Anleitung können Schäden am Gerät, Brand oder andere Gefahren entstehen.

Diese Anleitung ist Bestandteil des Produktes und muss beim Endkunden verbleiben.

Geräteaufbau

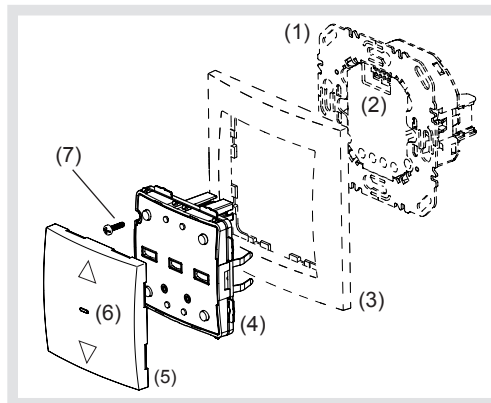


Bild 1: Geräteaufbau

- (1) Jalousie-Einsatz
(siehe Zubehör, nicht im Lieferumfang)
- (2) Steckbuchse
- (3) Rahmen (nicht im Lieferumfang)
- (4) Aufsatz
- (5) Designabdeckung Jalousie-Taste
- (6) Status-LED
- (7) Schraube für Demontageschutz

Funktion

Bestimmungsgemäßer Gebrauch

- Ausschließlich zum Gebrauch in tropf- und spritzwasserfreien Innenbereichen geeignet
- Zur Bedienung auf passenden Jalousie-Einsatz (siehe Zubehör)

Produkteigenschaften

- Manuelles oder zeitgesteuertes Fahren am Einsatz angeschlossener Rohrmotoren
- Memory-Funktion zur einfachen Zeitsteuerung der angeschlossenen Jalousien
- Partyfunktion zum Schutz vor unabsichtlichem Fahren der Jalousien

Bedienung

Bedienkonzept

Eine Betätigung des oberen oder unteren Tastenbereichs wird unterschiedlich ausgewertet. Durch gleichzeitigen Druck auf beide Tastenbereiche werden Sonderfunktionen wie Memory- oder Partyfunktion gesteuert.

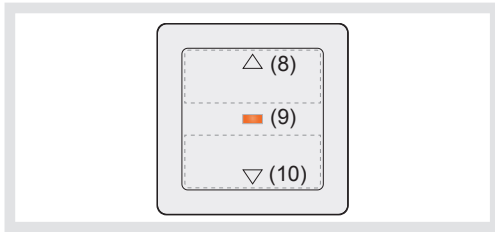


Bild 2: Bedienelemente

- (8) Tastenbereich ▲ für AUF
- (9) Status-LED
- (10) Tastenbereich ▼ für AB

Jalousie bedienen

- Tastenbereich ▲ oder ▼ drücken.

Kurzes Drücken (kürzer als 0,4 s): Verstellung der Lamellenposition.

Langes Drücken: Selbsthaltung, Jalousie fährt in die Endposition.

I Die Fahrzeit bei Selbsthaltung beträgt max. 2 Minuten.

- Tastenbereich ▲ oder ▼ während der Jalousiefahrt kurz drücken.

Die Jalousie stoppt an der erreichten Position.

Memory-Funktion

Über die Memory-Funktion können für ein 24-Stunden-Intervall Fahrzeiten (nach Bedarf auch mit Stoppzeit für Jalousie-Positionen) aufgezeichnet werden. Gespeicherte Vorort- und Nebenstellenbetätigungen > 0,4 s werden dann täglich automatisch ausgeführt. (Bedienung siehe Tabelle 1)

I Nach einem Spannungsausfall werden die Fahr- und Stopfbefehle gelöscht, damit sie nach Spannungswiederkehr nicht zeitversetzt ausgeführt werden.

I Die Memory-Funktion kann nicht angewendet werden, wenn die Partyfunktion aktiv ist.

I Es können maximal 10 Aktionen für das 24-Stunden-Intervall aufgezeichnet werden.

Partyfunktion

Die Partyfunktion unterbindet das Verändern der Jalousieposition durch Funk- und Nebenstellenansteuerung. Bei Aktivierung werden sämtliche nicht an der Jalousie-Taste ausgeführte Fahrbefehle ignoriert. So wird beispielsweise verhindert, dass Personen an z.B. Terrassentüren durch automatisch fahrende Rollläden ausgesperrt werden (Bedienung siehe Tabelle 2).

Beide Tastenbereiche gedrückt halten	Status-LED-Anzeige	Funktion und LED-Anzeige
> 20 s bis die Status-LED rot leuchtet		Party-Funktion ist aktiviert, die Status-LED leuchtet rot
> 20 s bis die Status-LED 3 x rot blitzt		Party-Funktion deaktiviert, die Status-LED blitzt 3 x rot

Tabelle 2: Bedienung Party-Funktion

Informationen für die Elektrofachkraft

Montage

Gerät montieren (Bild 1)

I Informationen zum elektrischen Anschluss sind der Bedienungsanleitung des Jalousie-Einsatzes zu entnehmen.

- Aufsatz (4) zusammen mit Rahmen (3) auf einen geeigneten Jalousie-Einsatz (siehe Zubehör) aufsetzen, so dass die Kontaktstifte in die vorge-sehene Buchse eingeführt werden.

I Sobald der Aufsatz mit Spannung versorgt wird, zeigt die Status-LED die Kompatibilität zum verwendeten Jalousie-Einsatz an (Tabelle 3).

- Demontageschutz mit Schraube (4) herstellen, wenn vorhanden.
- Designabdeckung auf Aufsatz rasten.

Anzeige Status-LED	Bedeutung
LED blinkt grün für 5 s	Einsatz und Aufsatz sind kompatibel und funktionieren zusammen.
LED blinkt rot für 5 s	Einsatz und Aufsatz sind inkompatibel.

Tabelle 3: Anzeige der Einsatz-/ Aufsatz-Kompatibilität

Beide Tastenbereiche gedrückt halten	Status-LED-Anzeige	Funktion und LED-Anzeige
0 ... 5 s		Memory-Funktion ausführen/aufzeichnen wird beendet, die Status-LED erlischt, und die Funk Jalousie-Taste wechselt in den Normalbetrieb.
5 ... 10 s bis die Status-LED das erste mal orange blinkt		Memory-Funktion wird ausgeführt, die LED leuchtet.
10 ... 15 s bis die Status-LED das zweite mal orange blinkt		Die Status-LED blitzt für 3 s: Der Speicher ist leer und die Funk Jalousie-Taste kehrt in den Normalbetrieb zurück.
15 ... 20 s bis die Status-LED das dritte mal orange blinkt		Memory-Funktions Fahrzeiten werden aufgezeichnet, die Status-LED blinkt alle 2 s orange.
20 ... 25 s bis die Status-LED das vierte mal orange blinkt		Speicher ist voll. Es können nur 10 Fahrzeiten gespeichert werden. Die Funk Jalousie-Taste wechselt in den Normalbetrieb.
25 ... 30 s bis die Status-LED das fünfte mal orange blinkt		Die Status-LED blitzt 3 x, der Memory-Funktions Speicher wird gelöscht und die Funk Jalousie-Taste wechselt in den Normalbetrieb.

Tabelle 1: Bedienung Memory-Funktion

Anhang

Technische Daten

Versorgung	über Jalousie-Einsatz (siehe Zubehör)
Umschaltzeit der Laufrichtungen	600 ms
Jalousie-Laufzeit	2 min
Minimale Lamellen-Verstellzeit	150 ms
Schutzart	IP20
Relative Feuchte	0 ... 65 % (keine Betauung)
Umgebungstemperatur	-5 ... +45 °C
Lager-/ Transporttemperatur	-25 ... +70 °C
Einbaulage	Steckverbinder oben

Zubehör

Jalousieeinsatz Komfort	WUJ42
-------------------------	-------